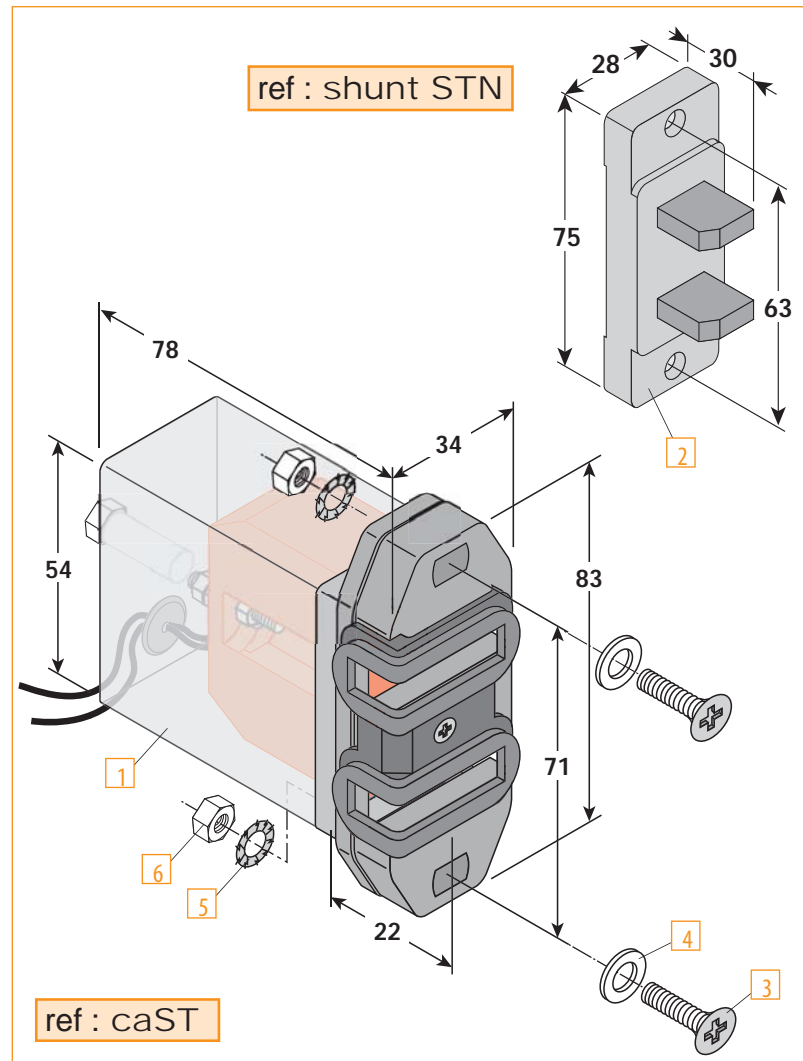
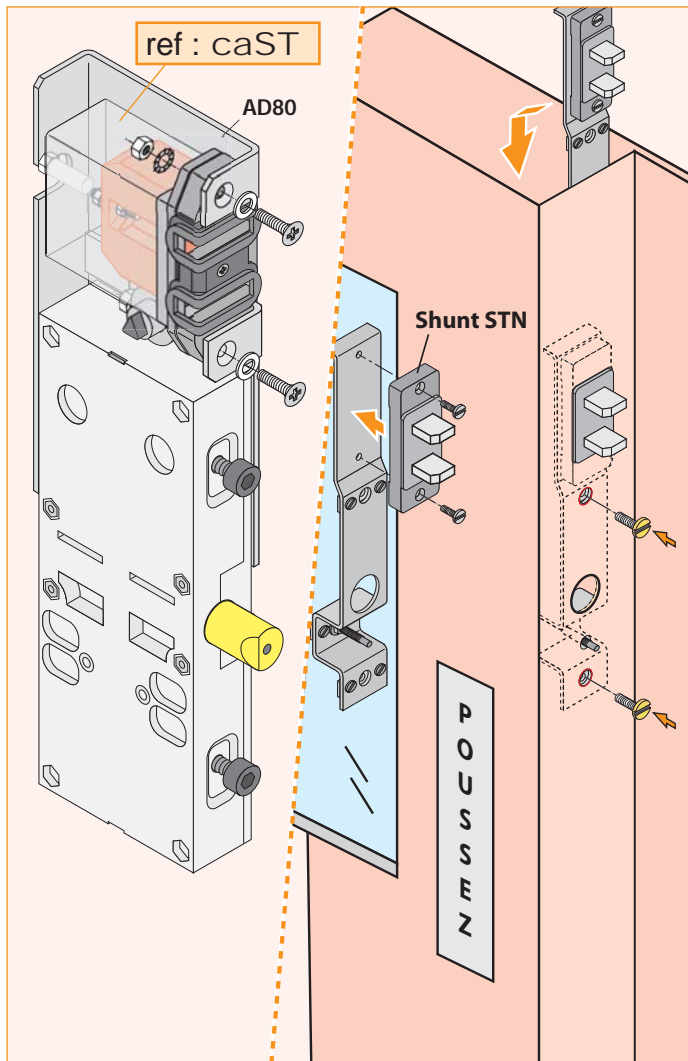


Siehe kit [STN]



Produkt-Zusammensetzung :

Rep.	Menge	Bezeichnung
1	1	Abzugkontakt

Produkt-Zusammensetzung :

Rep.	Menge	Bezeichnung
2	1	Shunt STN

Schraubensatz :

Rep.	Menge	Bezeichnung
3	2	Schrauben TFC M6x30
4	2	Unterlagscheiben M5
5	2	Unterlagscheiben éventail M5
6	2	Mutter M5